



РУКОВОДСТВО ПО ЭКСПЛУАТАЦИИ И ГАРАНТИЙНЫЕ ОБЯЗАТЕЛЬСТВА

ВЕРСТАК УНИВЕРСАЛЬНЫЙ СКЛАДНОЙ С БЫСТРОЗАЖИМНЫМИ ТИСКАМИ BERGER BG1298

УВАЖАЕМЫЙ ПОКУПАТЕЛЬ!

Компания Berger благодарит Вас за выбор нашей продукции.

Верстак универсальный складной с быстрозажимными тисками BERGER BG1298 отличается простотой обслуживания, безопасностью в эксплуатации и высокой надёжностью.

Перед началом использования просим Вас внимательно ознакомиться с данным руководством и сохранить его на весь срок использования верстака.

Компания BERGER «ВЫБИРАЙ! БЕРИ! ДЕЛАЙ!»

РУКОВОДСТВО ПО ЭКСПЛУАТАЦИИ

Описание и назначение изделия

Портативная зажимная система BERGER – компактное, мобильное, переносное устройство со встроенными тисками, предназначенное для фиксации различных материалов и для выполнения различных операций.

В сложенном виде верстак имеет очень компактные размеры и легко поместится в небольшом багажнике автомобиля.

Производитель оставляет за собой право вносить изменения в конструкцию, внешний вид и комплект поставки верстака без предварительного уведомления.

Комплект поставки



- 1 Верстак универсальный с быстрозажимными тисками
- 2 Комплект полиуретановых губок
- 3 Руководство по эксплуатации

Технические параметры

Характеристики изделия	Параметры
Максимальная нагрузка	300 кг
Допустимые размеры зажимаемых деталей	0-960 мм
Усилие фиксации	1000 кг
Габариты в сложенном виде (Д*Ш*В)	810 x 330 x 295 мм
Габариты в рабочем виде (Д*Ш*В)	980 x 860 x 880 мм
Вес (брутто/нетто)	16,5/14,5 кг

Оборудование обладает рядом технологических преимуществ:

- складная, портативная конструкция, занимает мало места при хранении и мобильна при транспортировке
- быстрая трансформация оборудования в рабочее/транспортное положение
- ножной привод зажима с рычажным усиливающим механизмом
- удобный круговой доступ при работе
- быстрозажимная подвижная часть с губками
- возможность дополнительной фиксации передних опорных стоек
- фиксация передних опорных стоек в рабочем положении полуавтоматическими защелками
- фиксатор блокировки храпового механизма
- увеличение площади захвата за счет реверса подвижной части
- сменные накладки губок (полиуретановые, чугунные, стальные с зубьями для бревен)¹

Требования безопасности при сборке и работе верстака



Перед использованием Верстака необходимо внимательно ознакомиться с данной инструкцией.

Запрещается превышать заявленную производителем грузоподъемность оборудования. Запрещается использовать неисправное оборудование.

Запрещается вносить конструкционные изменения в устройство оборудования.

Во избежание травм, будьте осторожны и внимательны во время работы подвижных соединений.

Верстак должен использоваться только на поверхности обеспечивающей надежную устойчивость оборудования.

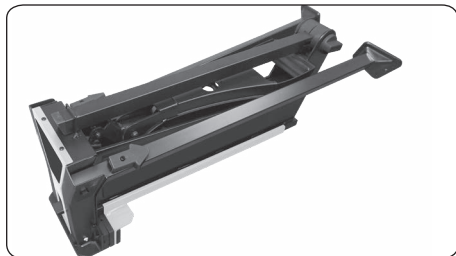
Правильно располагайте центр тяжести зажимаемых предметов во избежание нарушения устойчивости верстака и его опрокидывания. При больших габаритах рекомендуется дополнительно фиксировать передние опорные стойки верстака к поверхности.

Запрещается прыгать на ножной педале – это может привести к ее поломке. Нарушение требований безопасности может повлечь за собой нанесение вреда здоровью человека и порчу имущества, а также прекращение гарантийных обязательств со стороны производителя и продавца.

Перед использованием верстака ознакомьтесь так же с информацией, приведенной на этикетке, наклеенной на верстаке.

Установка и подготовка к эксплуатации

1 Извлеките верстак из упаковки и положите его на горизонтальную поверхность сложенными опорами вверх.



2 Ослабьте фиксатор задней стойки.



¹Приобретаются отдельно

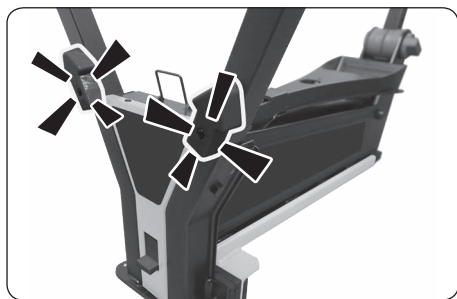
3 Разложите заднюю опорную стойку.



4 Вставьте заднюю стойку в паз и плотно затяните.



5 Разложите передние стойки (в момент фиксации раздастся щелчок).



6 Приведите ножную педаль в рабочее положение, для этого потяните ножную педаль (в момент фиксации раздастся щелчок).



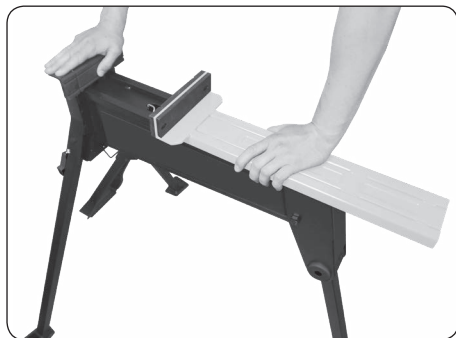
7 Переверните верстак на опорные стойки. Убедитесь, что опорные стойки надежно зафиксированы и устойчивы.



8 На заднем торце верстака установите стопор подвижной части в горизонтальное положение (разблокировано), чтобы он не мешал перемещению подвижной губки по направляющей.



9 Верстак готов к эксплуатации.

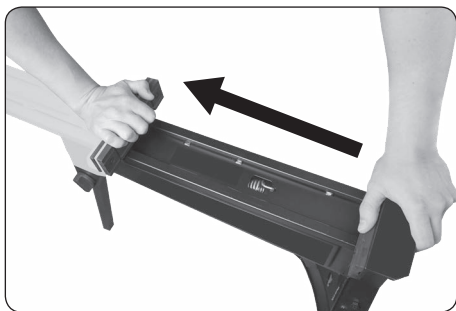


Эксплуатация

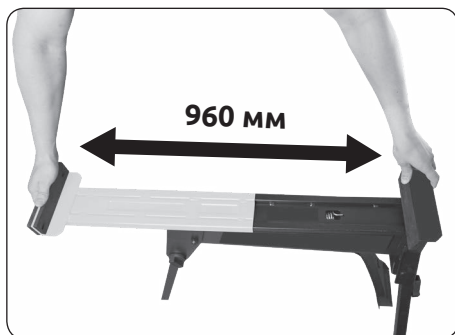
1 Установите фиксатор блокировки/разблокировки со стороны неподвижной части губки в положение разблокировано (замок открыт).



2.1 Отведите подвижную губку по направляющим в необходимых пределах, чтобы была возможность расположить между зажимными губками предмет для последующей его обработки.



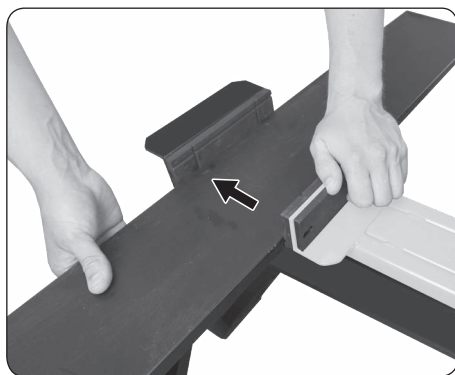
2.2 При необходимости, подвижную губку можно развернуть на 180°, вставив ее в направляющие дальним краем от неподвижной губки - это позволит зафиксировать предмет большего размера: до 960 мм.



3 Установите предмет и уприте его в неподвижную губку.



4 Подведите подвижную губку к материалу.



5 Нажмите на ножную педаль, чтобы зажать предмет между губками.



9 Нажмите и отпустите ножную педаль, чтобы она вернулась вверх и освободила храповой механизм подвижной губки.



6 Переведите фиксатор блокировки/разблокировки в положение заблокировано (замок закрыт).



7 Убедитесь, что предмет надежно зафиксирован тисками. Приступайте к необходимой операции с предметом.

8 Для снятия зажимного усилия с предмета, переведите фиксатор блокировки/разблокировки в положение разблокировано (замок открыт).



10 Отведите подвижную губку и снимите деталь.

Внимание: Придерживайте предмет, чтобы он не упал при ослаблении зажимного усилия.



Сборка и транспортировка верстака

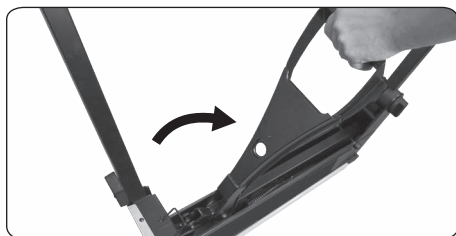
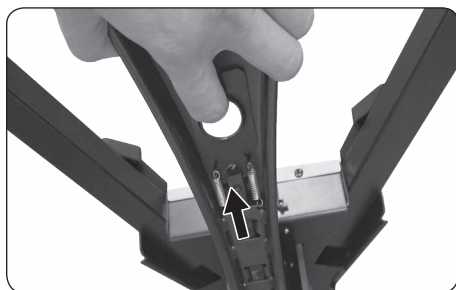
1 Убедитесь, что фиксатор блокировки/разблокировки переведен в положение разблокировано (замок открыт).



2 Поверните на заднем торце стопор подвижной части губок в вертикальное положение (заблокировано), который не позволит подвижной губке съехать с направляющей.

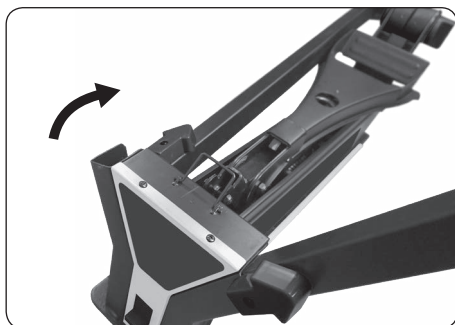
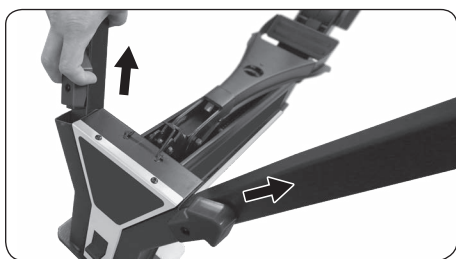


3 Нажмите на стопорную защелку (находится в верхней части педали) и сложите ножную педаль.

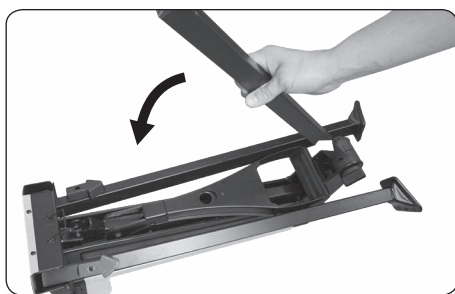


4 Переверните верстак опорами вверх.

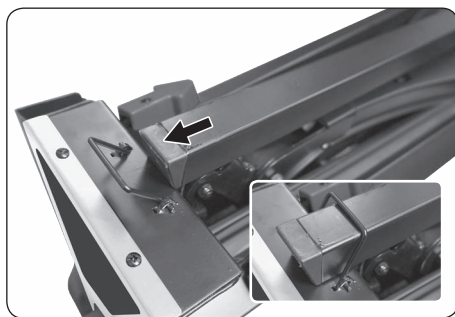
5 Нажмите на фиксаторы передних опор, чтобы сложить стойки.



6 Ослабив рукоятку фиксации задней опоры, сложите ее.



7 Снизу, в передней части верстака, расположена скобка, наденьте ее на опору.

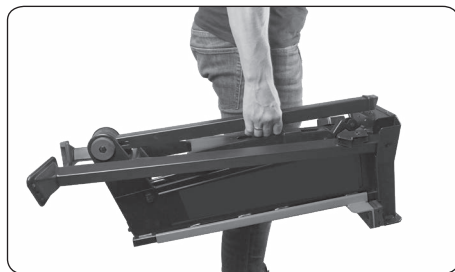


8 Затяните рукоятку фиксации задней опоры.



9 Верстак готов к транспортировке и хранению.

В сложенном положении задняя опора становится удобной ручкой для переноски верстака.



Оснастка

Расширить возможности и функциональность верстака BERGER можно с помощью дополнительных губок-накладок.

BG1299 - Губки сменные стальные для работы с бревнами и поленьями для быстрозажимных тисков BERGER. Крепятся винтами к губкам верстака.

BG1300 - Губки сменные слесарные чугунные для работ с металлом для быстрозажимных тисков BERGER. Крепятся винтами к губкам верстака.

BG1301 - Губки сменные универсальные полиуретановые для быстрозажимных тисков BERGER (возможно приобрести отдельно при износе или повреждении штатных губок, входящих в комплект).

Уход и обслуживание Верстака

По окончании работы, очищайте верстак от пыли, грязи.

Периодически необходимо смазывать подвижные части верстака. Подвижные детали смазываются путем распыления смазки низкой вязкости, которая не повлияет на работу изделия. Храните верстак в сухом (относительная влажность не более 80%) и чистом месте.

Поиск и устранение неисправностей

Неисправность	Распространенная причина	Метод устранения
Губка не перемещается	Включен фиксатор	Отключите фиксатор
	Механизм скольжения загрязнен или плохо смазан	Очистите и смажьте все подвижные механические части
Неустойчивость во время работы	Неровная рабочая поверхность	Переставьте верстак на ровную поверхность
	Опоры выдвинуты неправильно	Установите опоры в правильное рабочее положение
Губки не удерживают заготовку	Не включен фиксатор	Включите фиксатор и зажмите заготовку

Гарантийные обязательства.

Гарантийный срок на оборудование составляет – 12 месяцев с момента покупки верстака, при условии соблюдения правил использования верстака, а также условий обслуживания и хранения.

В случае выхода верстака из строя в течении гарантийного срока, гарантийное обслуживание и замена возможна при соблюдении следующих условий:

- отсутствие механических повреждений;
- отсутствие признаков нарушения требований руководства по эксплуатации;
- наличие в руководстве по эксплуатации (разделе о гарантии) отметки продавца о продаже и подписи покупателя.

Если установлено, что поломка верстака произошла по независящим от потребителя причинам и связана с дефектом материалов или нарушением технологических процессов при производстве, что в итоге делает невозможным дальнейшее использование верстака, верстак подлежит ремонту или замене в месте его покупки.

Для определения причин отказа или характера повреждений может потребоваться проведение технической экспертизы.

Замена или гарантийный ремонт производится после подтверждения компанией-производителем или уполномоченным сервисным центром соответствия требованиям гарантийных обязательств.



Гарантийный талон

Модель (артикул)		Печать продавца
Продавец (наименования места продажи)		
ФИО и подпись продавца		
Дата продажи		
Изделие осмотрено, внешних дефектов не обнаружено (подпись покупателя)		
С гарантийными условиями ознакомлен (подпись покупателя)		
Укажите причину возврата домкрата (заполняется в случае наступления гарантийного случая)		