



ШЛИФОВАЛЬНАЯ МАШИНА ПРЯМАЯ ПНЕВМАТИЧЕСКАЯ «ВЕНДЭ» BERGER® BG1448



УВАЖАЕМЫЙ ПОКУПАТЕЛЬ!

Компания Berger благодарит Вас за выбор нашей продукции. Пневматическая шлифовальная машина Berger® отличается простотой обслуживания, безопасностью в эксплуатации и высокой надёжностью.

Перед началом использования шлифовальной машины, просим Вас внимательно ознакомиться с данным руководством и сохранить его на весь срок использования шлифовальной машины.

Компания BERGER «ВЫБИРАЙ! БЕРИ! ДЕЛАЙ!»

ОГЛАВЛЕНИЕ

1. Назначение изделия	2
2. Технические характеристики	2
3. Комплект поставки	3
4. Основные узлы и органы управления	3
5. Правила безопасности при работе со шлифовальной машиной	3
6. Использование шлифовальной машины	5
7. Техническое обслуживание шлифовальной машины	6
8. Устранение неисправностей	7
9. Детальная схема узлов и механизмов шлифовальной машины	8
10. Хранение	9
11. Условия гарантии	10
12. Адреса сервисных центров	10

1. Назначение изделия

Пневматическая шлифовальная машина – это универсальный инструмент, предназначенный для выполнения шлифовки и полировки изделий из металлов или удаления заусенцев с отливок. Пневматическая шлифовальная машина BERGER изготовлена из качественных материалов и комплектующих с учетом всех современных требований, что позволяет значительно продлить срок её службы.

- Профессиональная прямая шлифовальная машина.
- Композитный корпус для легкости.
- Рычаг блокировки для предотвращения случайного запуска.
- Задний отвод воздуха на 360° с глушителем.
- 4 регулируемых скорости работы.
- Высококачественные подшипники продлевают срок службы инструмента.
- Подходит для грубой зачистки, шлифовки, полировки и снятия заусенцев.

2. Технические характеристики

Параметр	Модель BG1448
Свободная скорость, об/мин	25 000
Потребление воздуха в рабочем режиме, л/мин (scfm)	140 (5)
Диаметр цанг, мм (дюйм)	3 (1/8) и 6 (1/4)
Отвод воздуха	сзади, 360°
Длина, мм	170
Вес, кг	0,39
Давление воздуха, Бар (psi)	6,3 (90)
Фитинг подачи воздуха	1/4" NPT
Уровень шума, дБА	94

3. Комплект поставки

- Пневматическая шлифовальная машина.
- Сменная цанга 6 мм (1/4 дюйма).
- Сменная цанга 3 мм (1/8 дюйма).
- Фитинг БРС резьба F1/4" BG1405.
- Гаечный ключ 11 мм.
- Гаечный ключ 17 мм.
- Инструкция.

Производитель оставляет за собой право без предварительного уведомления покупателя и изменения в инструкции вносить изменения в конструкцию, дизайн и комплектацию изделия.

4. Основные узлы и органы управления



Рис. 1

5. Правила безопасности при работе с пневматической прямой шлифовальной машиной

Внимание! Рекомендуемые обороты используемых принадлежностей должны превышать указанное максимальное количество оборотов шлифовальной машины! Используйте только аксессуары, рассчитанные на 25 000 об/мин или выше.

Предупреждение! Некоторые виды пыли, образующиеся при работе прямой шлифовальной машины, содержат химические вещества, которые вызывают рак, врожденные дефекты или другие нарушения здоровья. Чтобы уменьшить воздействие этих химических веществ, всегда работайте в хорошо проветриваемом помещении и применяйте пылезащитные маски, специально разработанные для фильтрации микроскопических частиц.

Всегда используйте защитные средства глаз, слуха, лица и рук! Избегайте длительного воздействия вибрации!

Для Вашей безопасности и безопасности других людей необходимо соблюдать следующие меры предосторожности при работе с пневматической прямой шлифовальной машиной:

- Неправильное использование шлифовальной машины может стать причиной серьезных травм.
- Содержите шлифовальную машину в рабочем состоянии и чистом виде.
- Не допускайте присутствия посторонних людей или животных в зоне проведения работ.
- Не используйте шлифовальную машину при усталости, болезни или при нахождении под действием алкоголя или лекарств, которые могут влиять на физическое и умственное состояние.
- Во время работы используйте средства индивидуальной защиты (защитные очки, перчатки, специальную одежду, обувь). Работайте в застегнутой, плотной, закрытой одежде.
- Высокий уровень звука может привести к необратимой потере слуха. При работе шлифовальной машиной всегда используйте средства защиты органов слуха.
- Воздух под давлением может привести к серьезным травмам. Никогда не направляйте струю воздуха на себя или других. Всегда выключайте подачу воздуха, сбрасывайте давление воздуха в шланге и отсоединяйте инструмент от источника сжатого воздуха перед установкой, снятием или регулировкой любого аксессуара на этом инструменте или перед выполнением любого обслуживания этого инструмента. Невыполнение этого требования может привести к травме.
- Всегда проверяйте наличие поврежденных изношенных или ослабленных шлангов и фитингов и немедленно заменяйте их. Не переносите инструмент за шланг. Защищайте шланг от острых предметов и высоких температур.
- Пневматические инструменты могут вибрировать во время работы. Вибрация, повторяющиеся движения или неудобное положение тела в течение длительного периода времени могут нанести серьезный вред вашим рукам. Прекратите использование инструмента при возникновении дискомфорта, ощущения покалывания или боли. Перед возобновлением работы проконсультируйтесь с врачом.
- Падение при работе может стать причиной серьезной травмы. Следите за тем, чтобы на полу и рабочей зоне отсутствовали посторонние предметы и лежащие части воздушного шланга.
- Твердо стойте на ногах, не выполняйте работы на весу. Не прилагайте к шлифовальной машине избыточных усилий при работе.
- После отпущения пускового рычага механизм инструмента может еще некоторое время продолжать вращаться. Избегайте прямого контакта с вращающимися насадками и цангой во время и после использования инструмента. Используйте перчатки для снижения риска порезов или ожогов.

- Для предотвращения травм, не используйте поврежденные шарошки, абразивные диски, напильники и твердосплавные борфрезы. Всегда хорошо затягивайте крепление на цанге для предотвращения прокручивания насадок.
- Запрещается применять нестандартные принадлежности (свёрла, диски для УШМ и т.п.), а так же различные адаптеры, удлинители и переходники! Не используйте (и не модифицируйте) инструмент для каких-либо иных целей, кроме тех, для которых он был разработан. Используйте только аксессуары и запасные части, рекомендованные Компанией «БЕРGER».
- Запрещается фиксировать каким-либо образом блокиратор пускового рычага в положении «включено», так как рычаг должен свободно возвращаться в положение «выключено» при его отпускивании.
- Не смазывайте пневматическую шлифовальную машину легковоспламеняющимися или летучими жидкостями, такими как керосин, дизельное топливо или бензин.
- Внимание! Данный инструмент нельзя использовать во взрывоопасных средах!
- Обслуживание и ремонт должны производиться только авторизованным сервисным центром. Не нагружайте инструмент сверх его номинальной мощности.
- Храните инструмент в недоступном для детей месте.



6. Использование пневматической прямой шлифовальной машины

- На данную шлифовальную машину допускается установка только абразивных точиловых дисков, шарошек и твердосплавных борфрез, если их номинальная рабочая скорость вращения превышает скорость оборотов шлифовальной машины.
- Диаметр хвостовика закрепляемой насадки должен соответствовать размеру цангового патрона, установленного на прямой шлифовальной машине. Вставьте хвостовик насадки как можно глубже в цангу и затяните гайку цангового зажима с помощью прилагаемых ключей. Минимальная длина захвата хвостовика должна быть 10 мм.
- Плотно затягивайте крепление на цанге для предотвращения прокручивания насадок. Правильное закрепление насадок необходимо для предотвращения травм и их повреждения при некорректной установке.
- После установки насадки запустите шлифовальную машину без нагрузки, вхолостую, и поработайте в течение нескольких секунд. Если инструмент начал сильно вибрировать – немедленно прекратите его эксплуатацию.
- При использовании прямой шлифовальной машины будьте осторожны, при работе не прилагайте к ней чрезмерное усилие, которое может привести к изгибу или поломке установленной насадки или самого инструмента.

- В целях безопасности, максимальной производительности и максимальной долговечности деталей используйте шлифовальную машину при максимальном давлении воздуха 6,3 Бар (90 psi) при полностью нажатом пусковом рычаге, без нагрузки на инструмент, и со шлангом подачи воздуха с внутренним диаметром 3/8 дюйма (10 мм).
- Штуцер для подсоединения шланга подачи воздуха имеет стандартную резьбу 1/4 дюйма. При использовании воздушных шлангов длиннее 7 метров рекомендуется немного увеличивать давление воздуха, чтобы компенсировать потери давления в длинном воздушном шланге. Рекомендованный минимальный диаметр шланга должен быть 3/8 дюйма (10 мм). Соединительные фитинги должны иметь одинаковые внутренние размеры и быть плотно закреплены.
- Убедитесь, что на линии подачи воздуха установлен доступный и исправный аварийный запорный клапан.
- Всегда используйте чистый, сухой воздух. Пыль, едкие пары и/или вода в воздушной магистрали могут повредить инструмент. Слейте воду из воздушных линий и компрессора перед запуском инструмента. Ежедневно очищайте воздушные фильтры. Рекомендуемая схема подключения инструмента к воздушной магистрали представлена на Рис.2.

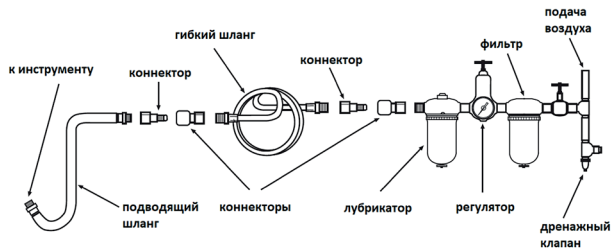


Рис. 2

7. Техническое обслуживание пневматической прямой шлифовальной машины

Ежедневно смазывайте пневматический двигатель высококачественным маслом для пневматических инструментов. При отсутствии лубризатора в воздушной линии, просто капните несколько капель масла внутрь инструмента в отверстие подачи воздуха. Масло также можно впрыснуть в воздушный шланг на ближайшем разъёмном соединении на нем. Для пневматического инструмента допускается применение масел с ингибитором ржавчины.

После смазки пневматического инструмента масло будет вытекать через выпускное отверстие в течение первых нескольких секунд работы. Выпускное отверстие должно быть закрыто полотенцем перед подачей сжатого воздуха, чтобы предотвратить серьезные травмы

8. Устранение неисправностей

Каждый раз перед работой следует осматривать инструмент на предмет повреждений и нарушений целостности деталей и аксессуаров.

К потере мощности или неустойчивому действию пневматической прямой шлифовальной машины могут привести самые различные внешние и внутренние факторы. Пониженная производительность компрессора, чрезмерное давление в воздушной магистрали, влажность или загрязнение в шлангах, использование шланговых соединений неподходящего размера или низкого качества, загрязнение механизма инструмента – всё это также может привести к снижению мощности.

Большинство проблем можно устранить путем очистки воздушного фильтра и промывки инструмента специальным очищающим маслом либо равной смесью масла SAE 10 и керосина.

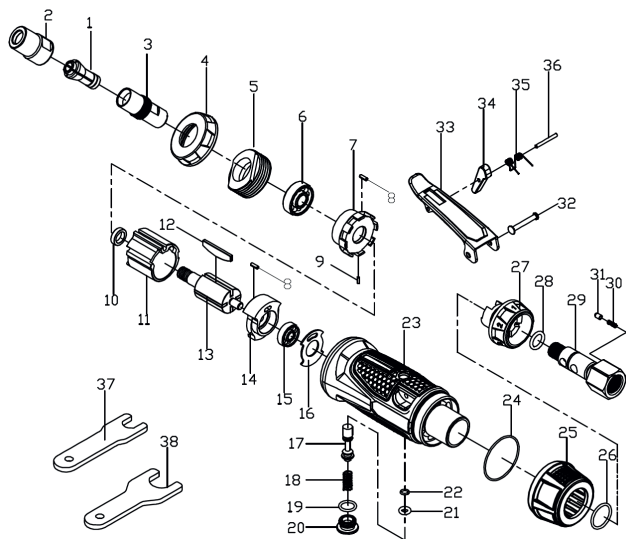
Если отсутствуют видимые внешние факторы для нарушения работы инструмента, отсоедините его от шланга и доставьте в ближайший авторизованный сервисный центр. Если понадобится ремонт, или запасные части для пневматической шлифовальной машины, пожалуйста, обратитесь в авторизованный сервисный центр. Ремонтные работы должны проводиться только квалифицированным персоналом.

Прежде чем обратиться в сервисный центр сделайте следующие проверки:

- Проверьте работу компрессора и подключение воздуха.
- Соответствие сечения шланга, указанному в настоящей инструкции.
- Отсутствие в сжатом воздухе загрязнений в виде пыли, ржавчины или конденсата.
- Присутствие избыточной смазки в механизме / пневмомоторе.

По истечении срока службы, если пневматическая прямая шлифовальная машина не соответствует своим техническим характеристикам и её нельзя отремонтировать, она подлежит утилизации в соответствии с действующими нормами и законодательством.

9. Детальная схема узлов и механизмов пневматической орбитальной шлифовальной машины



№	Наименование	Кол-во	№	Наименование	Кол-во
1	Цанга 1/4" (6мм) или 1/8" (3мм)	1 шт	10	Втулка ротора	1 шт
2	Гайка цангового зажима	1 шт	11	Статор	1 шт
3	Цанговый зажим	1 шт	12	Лопатка ротора	1 шт
4	Передняя крышка	1 шт	13	Ротор	4 шт
5	Зажимная гайка	1 шт	14	Задняя торцевая пластина	1 шт
6	Передний подшипник	1 шт	15	Задний подшипник	1 шт
7	Передняя торцевая пластина	1 шт	16	Задняя прокладка	1 шт
8	Штифт	2 шт	17	Плунжер воздушного клапана	1 шт
9	Штифт	1 шт	18	Пружина (клапан)	1 шт

19	Уплотнительное кольцо	1 шт	29	Штуцер подачи воздуха	1 шт
20	Резбовая заглушка клапана	1 шт	30	Пружина	1 шт
21	Уплотнительное кольцо	1 шт	31	Штифт	1 шт
22	Уплотнительное кольцо	1 шт	32	Пружинный штифт	1 шт
23	Корпус	1 шт	33	Пусковой рычаг	1 шт
24	Уплотнительное кольцо	1 шт	34	Блокиратор пускового рычага	1 шт
25	Выпускной воздушн. дефлектор	1 шт	35	Пружина блокиратора п. рычага	1 шт
26	Уплотнительное кольцо	1 шт	36	Штифт	1 шт
27	Регулятор подачи воздуха	1 шт	37	Гаечный ключ 11 мм	1 шт
28	Уплотнительное кольцо	1 шт	38	Гаечный ключ 17 мм	1 шт

10. Хранение

Пневматическая прямая шлифмашина должна храниться в сухом отапливаемом, вентилируемом помещении, защищённом от проникновения паров агрессивных и горючих жидкостей. Температура хранения должна быть не ниже +5°C, относительная влажность не более 70 %.

В случае если пневматическую шлифовальную машину не планируется использовать длительное время, необходимо произвести консервацию. Для этого:

- смазать металлические части тонким слоем масла;

- упаковать инструмент в штатную упаковку.

Не допускается хранение инструмента свыше гарантийного срока без упаковки и консервации.

Срок хранения – 12 лет с даты изготовления.

Срок эксплуатации – в соответствии с принятыми нормами на каждом предприятии.

Изготовитель гарантирует соответствие инструмента техническим характеристикам при соблюдении потребителем условий эксплуатации, хранения, транспортирования и монтажа.

Транспортировка инструмента должна производиться всеми видами транспорта в закрытых транспортных средствах по правилам, принятым для каждого вида транспорта.

Транспортировка устройства выполняется с применением всех мер предосторожности во избежание его повреждения.

Во время транспортировки устройство не должно подвергаться ударам.

11. Условия гарантии

Предприятие-изготовитель устанавливает гарантийный срок и срок бесплатного сервисного обслуживания пневматической прямой шлифовальной машины – 12 месяцев со дня продажи, при условии соблюдения правил эксплуатации.

Предприятие-продавец в течение гарантийного срока производит бесплатный ремонт шлифовальной машины при условии соблюдения потребителем правил эксплуатации, транспортировки и хранения.

Ремонт или замена производятся после технической экспертизы.

Экспертиза и ремонт осуществляются в установленные законом сроки в сервисном центре уполномоченной организации.

Гарантийные обязательства не распространяются на расходные материалы, детали, комплектующие, обозначенные заводом-изготовителем как не подлежащие гарантийному ремонту или замене.

Гарантийные обязательства не распространяются при следующих условиях:

- если инструмент (оборудование) введено в эксплуатацию или использовалось с нарушением требований завода-изготовителя, указанным в инструкции по эксплуатации или паспорте изделия;
- несоблюдение пользователями инструкций по эксплуатации, а так же при несоблюдении правил противопожарной безопасности и электротехнической безопасности;
- инструмент (оборудование) вышло из строя по причине отсутствия регламентных работ по техническому обслуживанию определенных заводом-изготовителем;
- наличие явных или скрытых механических и иных повреждений, возникших не по вине изготовителя или поставщика;
- при использовании инструмента (оборудования) не по назначению;
- при наличии следов самостоятельного ремонта;
- при наличии признаков изменения конструкции (модификации);
- при использовании неисправного инструмента (оборудования);
- естественного износа.

Гарантия предоставляется при наличии документа, подтверждающего факт покупки. По истечении гарантийного срока или при нарушении правил эксплуатации, указанных в настоящем руководстве по эксплуатации, ремонт производится в соответствии с действующими расценками.

12. Адреса сервисных центров

Сервис БЕРГЕР	117105, г. Москва, Нагорный проезд, д. 10, стр. 10	8 (495) 789-49-69 доб. 137	service@bergerbg.com
АСЦ БЕРГЕР	394026, г. Воронеж, ул. Текстильщиков, дом 2 «з»	8 (473) 261-96-35, доб.:634	servicezip@enkor.ru

Гарантийный талон

Модель (артикул)		Печать продавца
Продавец (наименования места продажи)		
ФИО и подпись продавца		
Дата продажи		
Изделие осмотрено, внешних дефектов не обнаружено (подпись покупателя)		
С гарантийными условиями ознакомлен (подпись покупателя)		
Укажите причину возврата шлифовальной машины (заполняется в случае наступления гарантийного случая)		

